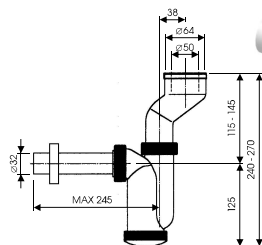


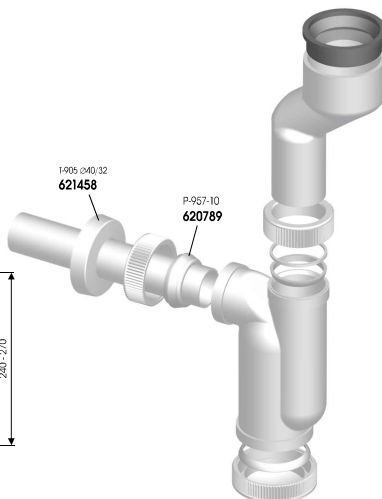
Sifóny pisoárové

Sifony pisoárové, Urinal disconnecting traps, Zawory zapachowe pisuarowe
 Сифоны для писсуаров, Sifonai pisuarams, Sifoni za pisoare, Pisszoár szifonok
 Запущалка против миризми за писуари, Sifon pentru

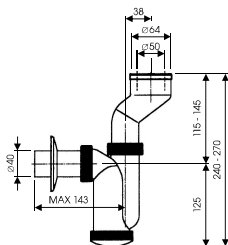
T-2407 DN32 620974



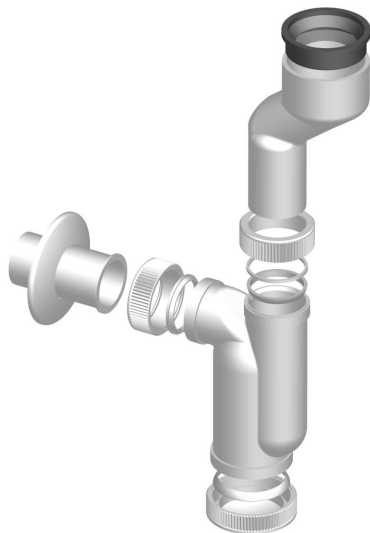
Prietok:	0,6 L/s
Material:	PP
Teplotná odolnosť:	do 95°C



T-2407 DN40 620911



Prietok:	0,6 L/s
Material:	PP
Teplotná odolnosť:	do 95°C



SLOVARM
 Člen skupiny Energy Group EGI

C SK CIS 03
 AA495

SK ZÁRUČNÝ LIST

Záruka na funkciu výrobku sa vzťahuje podľa obchodného zákonníka. Podmienky záruky sa nevzťahujú na poruchy spôsobené znečistenou vodou a usadzovaním vodného kameňa. Pre záruku, výmenu a zrušenie kúpnej zmluvy platia ustanovenia občianskeho zákonníka.

Dátum predaja:

CZ ZÁRUČNÍ LIST

Záruka na funkci výrobku se vztahuje podle obchodního zákoníku. Podmínky záruky se nevztahují na závady způsobené znečištěnou vodou a usazováním vodního kamene. Pro záruku, výměnu a zrušení kupní smlouvy platí ustanovení občanského zákoníku.

Datum prodeje:

GB WARRANTY CERTIFICATE

The product function is warranted by Code de commerce. The warranty does not cover failures caused by contaminated water and furring. The warranty, exchange and termination of contract of purchase are governed by Civil Code.

Date of purchase:

D GARANTIESCHEIN

Die Garantie auf die Produktfunktion bezieht sich nach dem Handelsgesetzbuch. Die Garantiebedingungen beziehen sich auf keine Störungen, die von dem verunreinigen Wasser und Wassersteinsediment verursacht sind. Für Garantie, Austausch und Zerstörung des Geschäftsvertrags gelten Bestimmungen des Bürgergesetzbuchs.

Verkaufsdatum:

PL KARTA GWARANCYJNA

Warunki gwarancji nie dotyczą usterek spowodowanych zanieczyszczoną wodą i osadzaniem się kamienia wodnego. Do gwarancji, wymiany i rozwiązania umowy sprzedaży odnoszą się przepisy Kodeksu Cywilnego.

Data sprzedaży:

RU ГАРАНТИЙНОЕ ПИСЬМО

Гарантия распространяется на функцию изделия в соответствии с гражданским кодексом. Гарантийные условия не распространяются на неисправности, вызванные загрязненной водой и осадением накипи. На гарантию, обмен и расторжение договора купли-продажи распространяются положения гражданского кодекса.

Дата продажи:

LT GARANTIJOS PAŽYMĖJIMAS

Gaminio funkcijos garantija yra suteikiama sutinkamai su prekybos įstatymu. Garantijos sąlygos nėra taikytinos gedimams, atsiradusiems dėl užteršto vandens naudojimo ir dėl vandens akmenų nusėdų susidarymo. Garantijai, prekęs pakeitimui ir pirkimo sutarties nutraukimui galioja piliečių įstatymo nurodymai.

Pardavimo data:

HR GARANTNI LIST

Garancija na funkciju proizvoda primenjuje se prema Trgovinskom zakoniku. Uslovi garancije se ne odnose na kvarove koji su prouzrokovani zagađenom vodom i taloženjem vodnog kamena. Na garanciju, zamenu proizvoda i raskid ugovora o kupovini i prodaje odnose se odredbe Građanskog zakonika.

Datum prodaje :

HU SZAVATOSSÁGI LEVÉL

A szavatosság a termék működésére a Polgári törvénykönyv szerint vonatkozik. A szavatosság feltételei nem vonatkoznak a szennyezett víz és a vízkő lerakódása következtében keletkezett hibákra. A szavatosságra, cserére és a Vétel szerződés felbontására érvényesek a Kereskedelmi törvénykönyv rendelkezései.

Az eladás dátuma:

BG ГАРАНЦИОННА КАРТА

Функционирането на продукта е гарантирано съгласно Търговския закон. Условията на гаранцията не се отнасят до неизправности, причинени от замърсена вода и наслагване на котлен камък. За гаранцията, подмяната и прекратяването на договора за покупко-продажба са в сила разпоредбите на Гражданския кодекс.

Дата на продажбата:

RO CERTIFICAT DE GARANȚIE

La garanția funcționării produsului se referă Codul Comercial. Condițiile garanției nu se referă la defecte comise de apă poluată ca și depunerea mineralelor din apă. Pentru garanția, schimbarea și anularea contractului de cumpărare sunt valabile dispozițiile Codului Civil.

Data vânzării: