

## Mříž ATERNUS

KATALOGOVÉ ČÍSLO VIZ TABULKA

### Použití

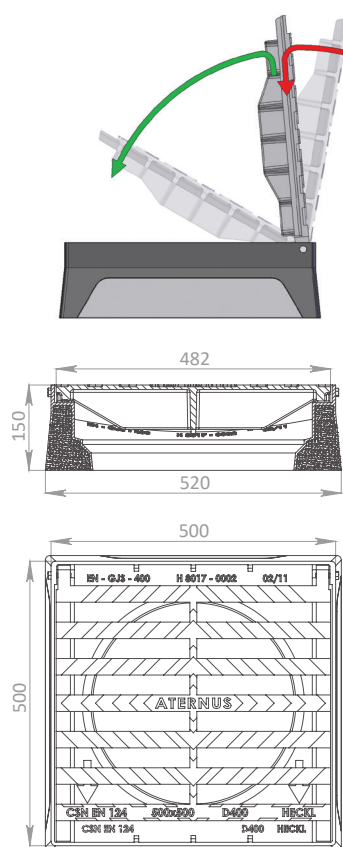
- Vtoková mříž Aternus je určena pro použití na plochách a komunikacích, které jsou přístupné pro všechny druhy silničních vozidel. Splňuje požadavky dle EN 124 třídy zatížení D 400

### Vlastnosti

- Masivní vtoková mříž pro zatížení D 400
- Optimalizovaný tvar zohledňující maximální hltlost
- Rám vpusti je navržen pro přímé osazení kalového koše do spodní části vpusti
- Tvar rámu zamezuje usazování nečistot ve vpusti
- Pochozí povrch vpusti má optimální adhezní vlastnosti
- Vpust po zabudování tvoří nerozebíratelný celek, omezuje tak možnost odcizení mříže
- Mříž vpusti má bod bezpečného otevření, který snižuje riziko poranění při montáži, údržbě nebo jiných úkonech u vpusti
- Do bodu bezpečného otevření mříž samovolně spadá, pokud není při zavírání současně nadzvedávána
- Spodní část rámu vpusti je vylita vysokopevnostním betonem a takto zvětšená dosedací plocha usnadňuje osazení vpusti díky nižšímu měrnému tlaku na podloží
- Vpust je vyrobena z tvárné litiny a opatřena antikorozní povrchovou úpravou

### Technický popis / provedení

- Čtvercová vpust s rámem rozměru 500x500 mm
- Výklopná mříž s pevným uchycením
- Mříž je chráněná proti nechtěnému zavření polohou bezpečného otevření
- Možnost vložení vysokého i nízkého kalového koše
- Materiál rámu a mříže – tvárná litina GGG (EN - GJS) + vysokopevnostní beton
- Povrchová úprava bitumen
- Hmotnost včetně betonové výplně 67 kg



rozměr mříže (mm)	vnější rozměr rámu (mm)	výška rámu (mm)	nosnost	hmotnost (kg)	katalogové číslo
500x500	520	150	D400	67	H801700000500